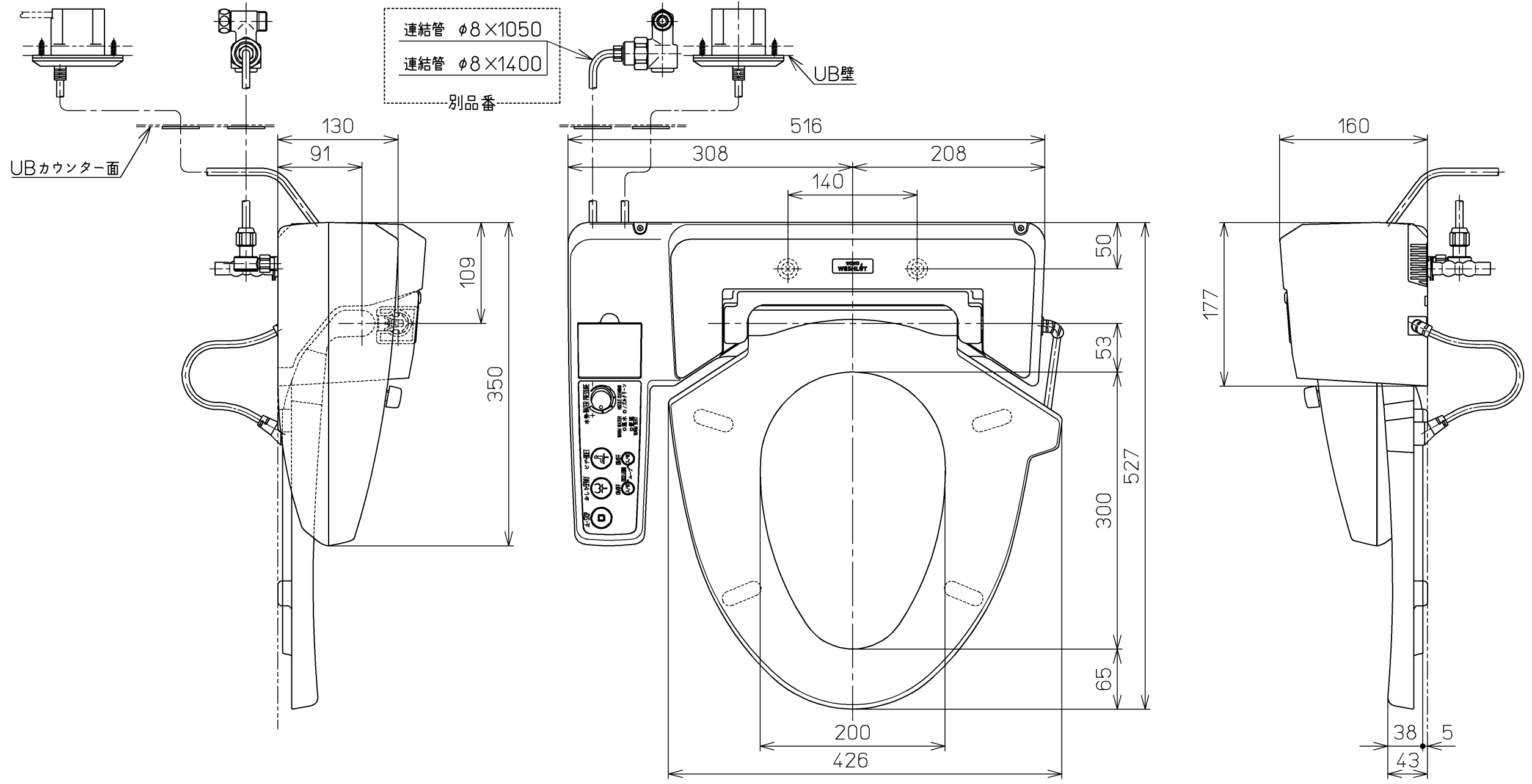
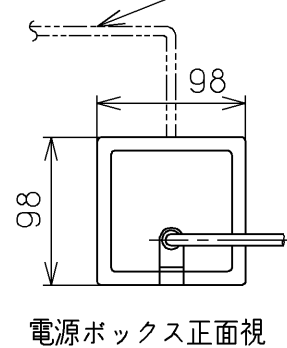


生産中止図面

2008/03



別手配(客先)  
電源ケーブル: 600Vビニル絶縁ビニルシースケーブル平形(VVF)  
3×φ1.6又は3×φ2.0



電源ボックス正面視

電源コード: ビニルキャブタイヤ丸形コード(VCTF)  
3×1.25mm<sup>2</sup> L=1800

<特殊内容>  
1.便ふたなし品

\*定格: AC100V-243W 50/60Hz

<b>TOTO</b>			単位 mm	名称 ホテル用洗浄暖房便座
製図 今川	検図 橋本 池田	日付 99-03-24	尺度 1 : 5	品番 TCF523V6
備考				図番 TCF523V6_A0103